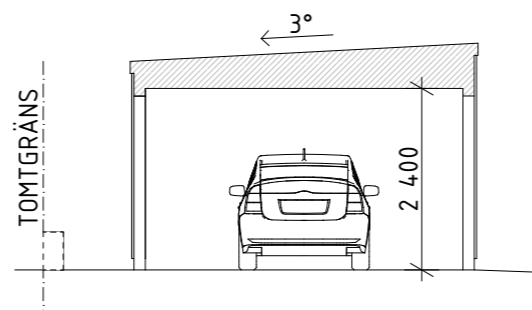
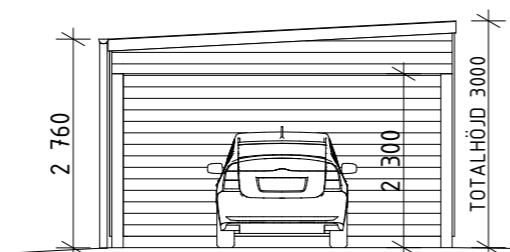


FÖRKLARINGAR

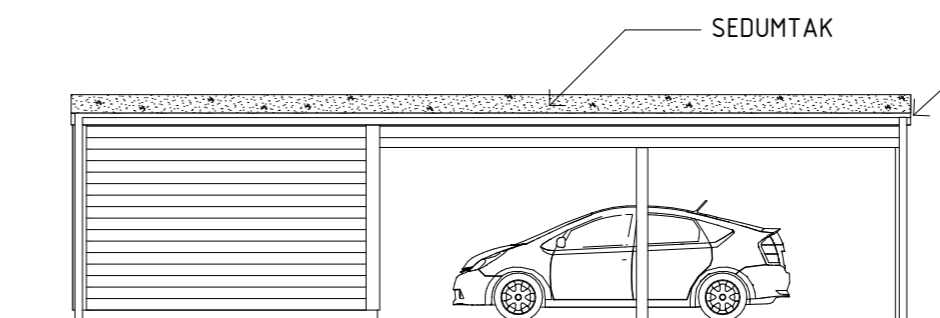
YD YTTERDÖRR
 10M 1010 mm öppningsmått
 800mm fritt passagemått



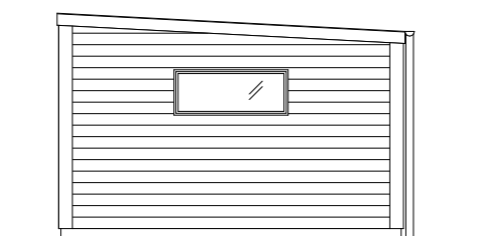
SEKTION A-A



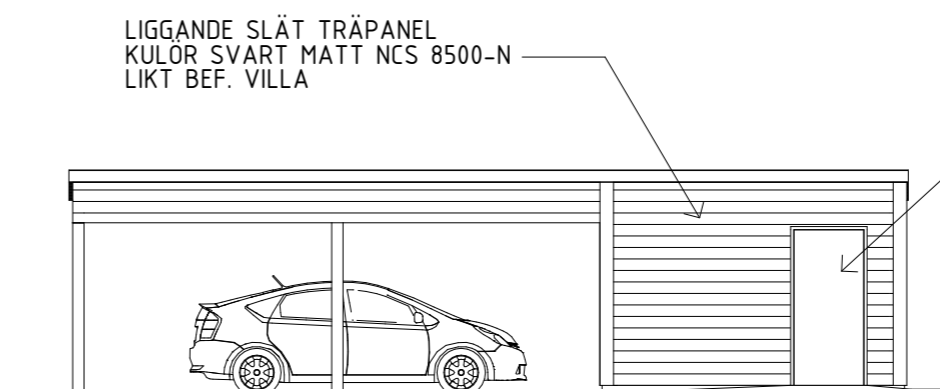
FASAD MOT SYDVÄST



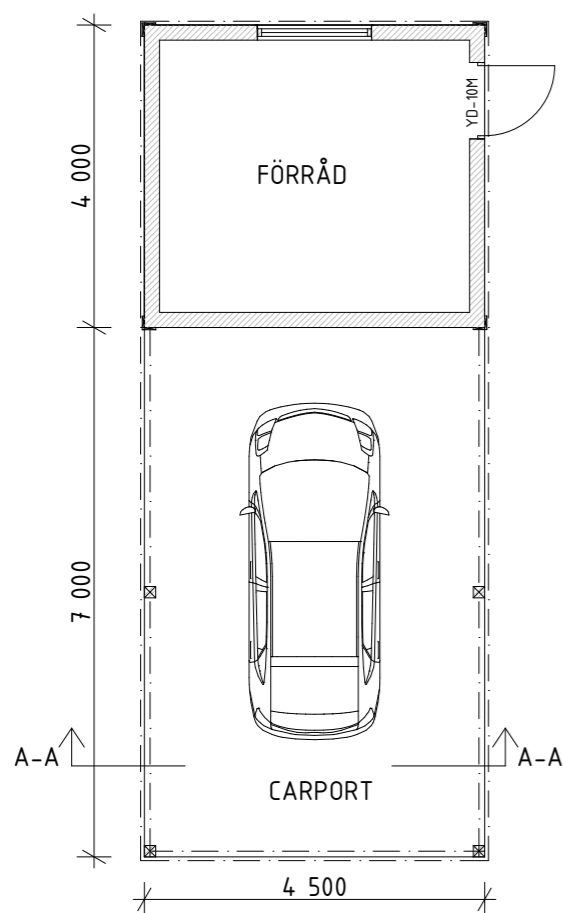
FASAD MOT NORDVÄST



FASAD MOT NORDÖST



FASAD MOT SYDÖST



PLAN
 BYA
 A: 49,5 m²
 BTA
 A: 18,0 m²

SKALA 1:100



BET	ÄNDRING AVSER	DATUM	Sign.
BYGGLOVSHANDLING			
KV EXEMPEL 1:1			
STATUS			
PROJEKT			
UPPDRAG NR	RITAD AV	HANDLAGGARE	
20221017	ES	ES	
DATUM	ANSVARIG		
20221017	ES		
NYBYGGNATION AV CARPORT MED FÖRRÅD (KOMPLEMENTBYGGNAD) PLAN, FASADER OCH SEKTION A-A			
SKALA	NUMMER	BET	
1:100, A3	A40-1-120		