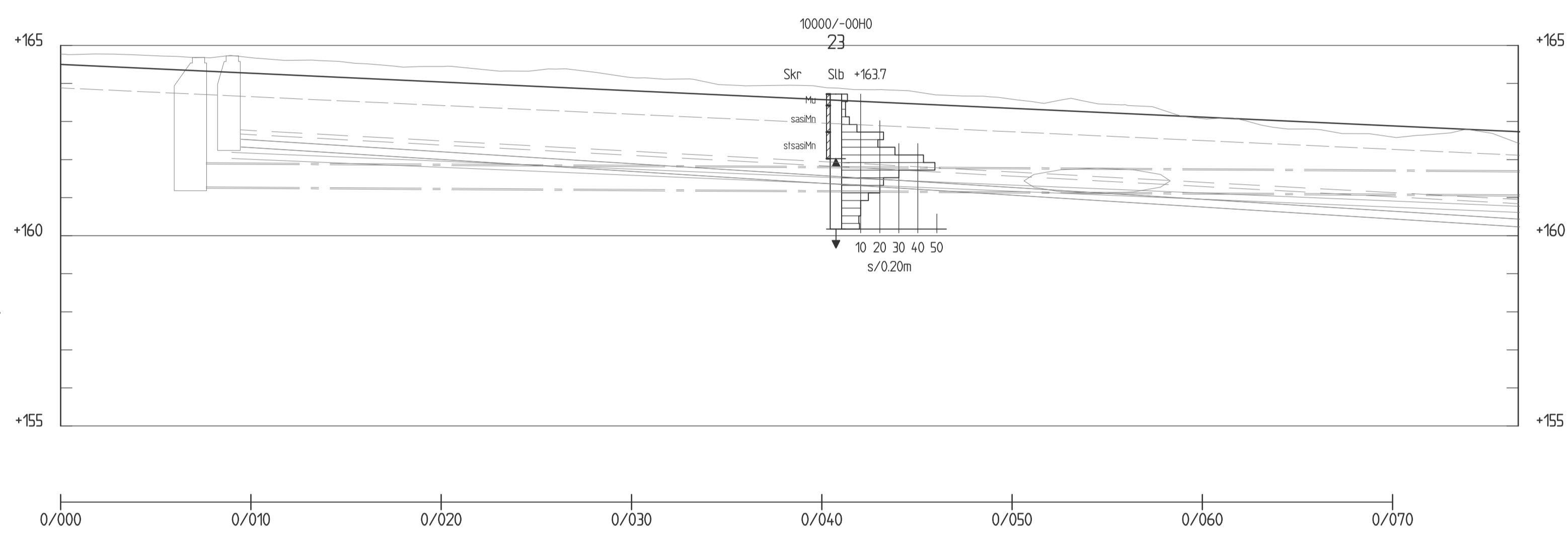


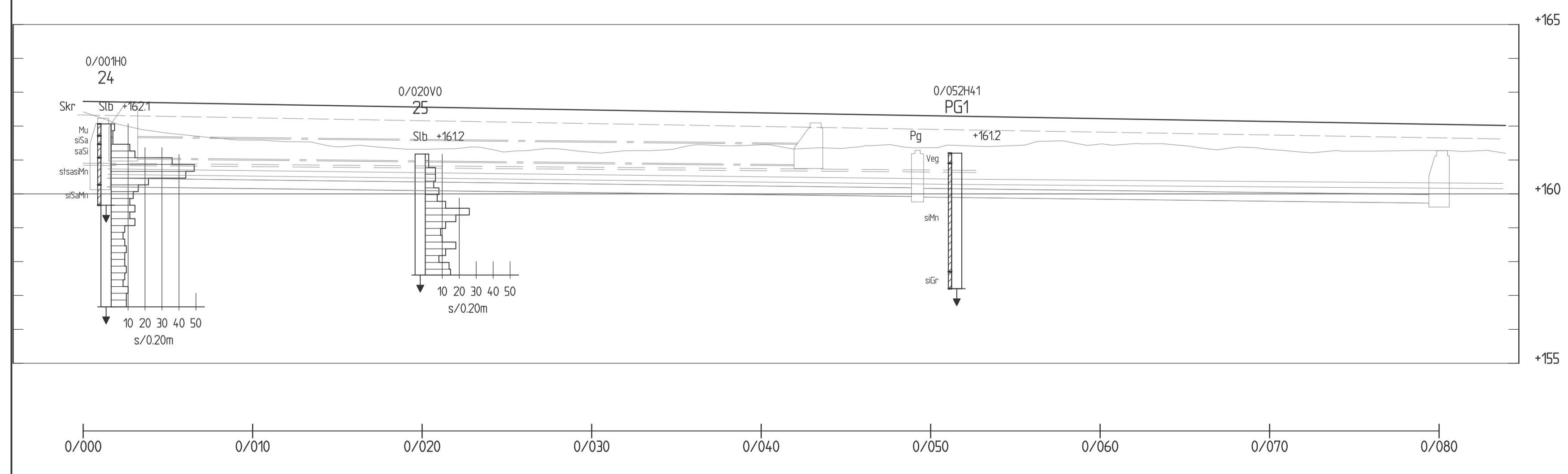
KOORDINATSYSTEM: SWEREF 99 15 00
HÖJDSYSTEM: RH 2000

RITNINGEN GÄLLER ENDAST
GEOTEKNISK INFORMATION FRÅN UTFÖRDA
UNDERSÖKNINGAR.
GEOTEKNISKA BETECKNINGAR ENL.
SGF/BGS BETECKNINGSSYSTEM VERSION 2001:2
(WWW.SGF.NET)

PROFIL LOKALGATA 1
H 1:100 L 1:200



PROFIL TVÄRGATA 11
H 1:100 L 1:200



PROFIL TVÄRGATA 21
H 1:100 L 1:200

BET	ANT	ÄNDRINGEN AVSER	SIGN	DATUM
ARBETS-RITNING				
VÄXJÖ KOMMUN				
 SWECO.SE 08 - 695 60 00				
UPPDRAG NR	2293122	RITÄD/KONSTR. AV	C MAGNUSSON	HANDLAGGARE
DATUM	2015-03-31	GRANSKAD AV	B PETERSSON	H MALMBERG
BREDVIK BROAR, VA-LEDNINGAR SAMT GC-VÄG GEOTEKNISK UNDERSÖKNING PROFILER				
FORMAT/SKALA	1:200/1:100	NUMMER	100 G 03 01	BET

Ritning P:\2293122\000\3\Gator\03\01\100G0301.dwg Skapat av: Hjalmar Henrik 2015-03-26 15:28