
GEOTEKNISK RAPPORT

VÄXJÖ KOMMUN, PLANERINGSKONTORET

Torparängen, Växjö

UPPDRAGSNUMMER 2293170

ÖVERSIKTLIG GEOTEKNISK UNDERSÖKNING

2016-01-27

SWECO CIVIL AB
VÄXJÖ

MARTIN HOLMBERG

ANDERS PETERSSON

Innehållsförteckning

1	Uppdrag	3
1.1	Blivande anläggningar	3
2	Syfte	3
3	Underlag för undersökningen	3
4	Styrande dokument	3
5	Områdesbeskrivning	4
5.1	Befintliga byggnader, konstruktioner	4
6	Geoteknisk kategori	4
7	Positionering	5
8	Tidigare undersökningar	5
9	Utförda undersökningar	5
9.1	Redovisning	5
10	Markförhållanden	6
10.1	Topografi	6
10.2	Jordlagerföljd	6
10.3	Grundvatten	6
11	Geotekniska rekommendationer	6
11.1	Allmänt	6
11.2	Byggnader/konstruktioner	7
11.3	Övrigt	7
12	Värdering av undersökningen	7

Ritningar

2293170-G1 Planritning
 2293170-G2 Sektionsritning, undersökningspunkter

2(7)

GEOTEKNISK RAPPORT
2016-01-27

TORPARÄNGEN, VÄXJÖ

1 Uppdrag

Sweco Civil har på uppdrag av Växjö kommun utfört en översiktlig geoteknisk undersökning som en del i arbete med en ny detaljplan av området Torparängen i Växjö.

1.1 Blivande anläggningar

Inom området planeras nya vägar, bostäder, va-utbyggnad, kyrkogård, grönområden etc.

2 Syfte

Undersökningen syftar till att översiktligt belysa de geotekniska förutsättningarna för planerade konstruktioner, enligt den blivande detaljplanen, samt att översiktligt kartlägga jordlagerföljder och grundvattennivåer.

3 Underlag för undersökningen

- Jordartskarta, SGU
- Grundkarta, tillhandahållen av beställaren
- Plankarta för planerad ny detaljplan
- Geoteknisk besiktning av området, inklusive översiktliga sticksonderingar ca 25 st
- Tidigare undersökning "Fotbollsplan vid Torparängen" daterad 2007-11-05, utförd av Sweco VBB AB med uppdragsnummer 2292608

4 Styrande dokument

Undersökning	Standard eller annat styrande dokument
Fältplanering	SS-EN 1997-2 samt Geoteknisk fälthandbok SGF rapport 1:2013
Fältutförande	Geoteknisk fälthandbok SGF rapport 1:2013 SS-EN-ISO 22475-1
Beteckningssystem	SGF/BGS Beteckningssystem för geotekniska utredningar samt SGF kompletterat beteckningsblad 1 2013-04-24

Sondering/Provtagning/ Grundvattenrör	Standard eller annat styrande dokument
Slagsondering	Geoteknisk fälthandbok SGF rapport 1:2013
Skruvprovtagning	Geoteknisk fälthandbok SGF rapport 1:2013
Installation av grundvattenrör	Geoteknisk fälthandbok SGF rapport 1:2013
Grundvattenmätning	SS-EN-ISO 22475-1 samt SS-EN 1997

3(7)

GEOTEKNISK RAPPORT
2016-01-27

TORPARÄNGEN, VÄXJÖ

5 Områdesbeskrivning

Det undersökta området begränsas huvudsakligen av Södra Bergundasjön i norr och väst, Torparvägen i öst respektive bostadsområde i syd.

Området utgörs huvudsakligen av något kuperad skogsmark, fotbollsplaner (gräs och grus) samt en koloniodling.

Nivåer är huvudsakligen högst i områdets södra del, ca +171 till +172, och faller till nivån ca +161 i områdets norra del. Nivåerna faller även väster ut mot Södra Bergundasjön.

För mer detaljerad information se ritning 2293158-G1.



Bild. Befintligt område Torparängen, Växjö. Flygfoto från hitta.se.

5.1 Befintliga byggnader, konstruktioner

Området genomkorsas av ett antal bilvägar, asfalt- och grusbelagda, och gång- och cykelvägar. I områdets centrala del återfinns en gräsfotbollsplan med tillhörande byggnader och träningsområde, respektive ett odlat koloniområde. I områdets södra del återfinns ytterligare en fotbollsplan med grusyta.

6 Geoteknisk kategori

Det geotekniska fältarbetet har planerats och utförts i geoteknisk kategori 2 (GK2).

7 Positionering

De geotekniska undersökningspunkterna har mätts in med GPS, mätklass B, av Sweco. Koordinatsystem Sweref 99 15 00 och höjdsystem RH2000.

Tidigare utförda undersökningspunkter har till denna redovisning transformerats från koordinatsystem RT90 2,5 Gon V till Sweref 99 15 00 respektive från höjdsystem RH00 till RH2000. Transformationen har utförts i programmet "Swetrans" och mindre avvikelser i denna redovisning kan förekomma.

8 Tidigare undersökningar

Sweco VBB AB har tidigare, 2007, utfört en undersökning för nu befintlig fotbollsplan på Torparängen, uppdragsnummer 2292608. Relevanta undersökningspunkter kommer att inkluderas i denna redovisning.

9 Utförda undersökningar

Tidigare utförda geotekniska undersökningar redovisas inte nedan.

Geotekniska fältarbeten är utförda av Sweco under perioden oktober – december 2015. Undersökningen omfattar slagsondering, trycksondering, störd provtagning med skruvprovtagare och provgropsgrävning samt installation av grundvattenrör.

De geotekniska fältundersökningarna har utförts med borrhandsvagn Geotech modell 604D och provgropar har utförts med hjulgående grävmaskin av fabrikat Volvo modell EW 140C.

- Störd provtagning med skruvprovtagare, Ø 70 mm, har utförts i 15 punkter. Upptagna jordprover har analyserats okulärt i fält.
- Slagsondering, för kontroll av bergfritt djup, har utförts i 14 punkter bl.a. för kontroll av bergfritt djup. Sonderingarna har utförts med sonderingsstänger, Ø 44 mm, och rund spets.
- Trycksondering för kontroll av olika jordars fasthet, har utförts i 4 punkter med sonderingsstänger, Ø 25 mm, och vriden spets.
- Provgropsgrävning har utförts i 3 punkter.
- Grundvattenrör, Ø 25 mm PVC med 0,5 m filter, har installerats i 2 punkter.

9.1 Redovisning

Resultaten från de nu utförda undersökningarna redovisas på ritning 2293158-G1, plan, respektive 2293158-G2, undersökningspunkter.

10 Markförhållanden

10.1 Topografi

Marken utgörs huvudsakligen av skogsmark, med lokla ytblock, samt plana fotbollsplaner (gräs och grus) och en koloniodling. Lokala grus- och asfaltsbelagda vägar återfinns inom området. Marknivåerna varierar inom intervallet ca +161 till +172.

10.2 Jordlagerföljd

Jorden utgörs huvudsakligen av ca 0,2 – 0,8 m organisk jord (mull, torv) som vilar på morän. Lokalt har tunnare siltskikt, högst ca 0,3 m, påträffats mellan den organiska jorden och moränen.

I några undersökningspunkter har ca 0,2 – 1,3 fyllning (morän, mull och silt) påträffats. Fyllning har endast påträffats i undersökningspunkter som ligger i direkt anslutning till fotbollsplaner, gång- och cykelvägar etc.

Moränen är huvudsakligen en siltig - sandig morän med varierande innehåll av block och sten. Moränen bedöms ha en medelfast till mycket fast lagringstäthet och är att betrakta som materialtyp 3B och tjälfarlighetsklass 2.

10.3 Grundvatten

Grundvattennivån har under en begränsad tidsperiod avlästs i befintliga grundvattenrör samt vid undersökningstillfället i öppna provtagningshål.

Grundvatten har endast påträffats i områdets norra del, lågområde. Grundvattenytan har avlästs på nivån ca +160,9 till ca +161,3, motsvarande ca 0,1 – 0,3 m under befintlig markyta.

Övriga undersökningspunkter var vid undersökningstillfället torra ner till ca 1 – 1,2 m djup under befintlig markyta. Detta motsvarar i samtliga fall en nivå som ligger högre än +161,3.

Grundvattenytan varierar med årstid, nederbörd etc. varvid såväl högre som lägre grundvattennivåer än här redovisade kan förekomma. Troligtvis styrs grundvattenytan till stor del även av vattennivån i Södra Bergundasjön.

11 Geotekniska rekommendationer

11.1 Allmänt

De geotekniska förhållandena, förutsättningarna för planerad framtida bebyggelse, är huvudsakligen goda.

Vid höjdsättning av blivande konstruktioner måste grundvattennivån, speciellt för de lägre delarna av området, beaktas.

Grundläggning av byggnader och hårdgjorda ytor får inte utföras på tjälat material.

6(7)

GEOTEKNISK RAPPORT
2016-01-27

TORPARÄNGEN, VÄXJÖ

Samtliga fyllnings och packningsarbeten ska utföras enligt AMA Anläggning 13.

Eventuell grundvattensänkning bedöms kunna utföras genom pumpning i djupare nedförda filterförsedda pumpgroppar.

Bergnivåer har inte säkerställts vid undersökningen. Bergfritt djup, inom undersökt område, har identifierats till minst mellan ca 1 – 4 m från befintlig markyta. Bergförekomst under ca 1 m djup under befintlig markyta kan inte uteslutas.

Utförd utredning är av översiktlig natur och bör främst ses som riktlinjer inför framtida projektering. Kompletterande utredning krävs inför framtida bebyggelse då placering, utformning, laster etc är kända.

11.2 Byggnader/konstruktioner

Lättare konstruktioner bedöms, inom det undersökta området, kunna utföras på konventionellt sätt efter urgrävning av organisk jord och eventuell fyllning.

Medeltunga till tunga konstruktioner kan troligtvis grundläggas på konventionellt sätt, enligt ovan, men kräver kompletterande geoteknisk utredning. Eventuellt kan packning av den naturliga friktionsjorden krävas innan ny fyllning påförs.

Vid djupare schakter för byggnader, va-utbyggnad etc kan bergförekomst inte uteslutas. Moränen har ett varierande innehåll av silt. Silt är i kombination med vatten ett flytbenäget material varvid problem vid schaktarbeten kan förekomma om silten utsätts för vatten.

11.3 Övrigt

Grundvattenrören bör fortsätta avläsas ca en gång per månad fram tills byggstart eller tills dess att en kontinuerlig ett-årscykel har uppnåtts.

12 Värdering av undersökningen

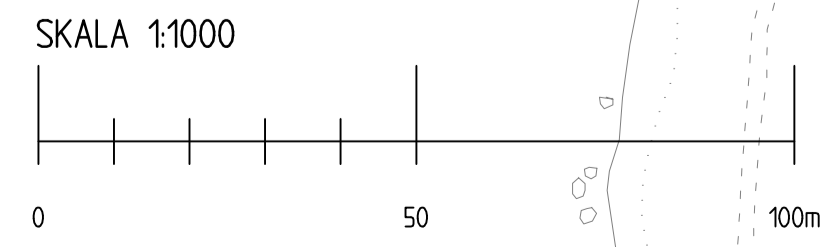
Vid sammanställningen av utförda geotekniska undersökningar har huvudsakligen generellt enhetliga resultat erhållits.

Undersökningar har främst utförts i lägen för i nuläget planerade framtida byggnader, vägar/gator, va-utbyggnad och kyrkogård.

Berglägets nivå har inte bestämts vid undersökningen. Bergfritt djup har i flertalet undersökningspunkter uppmätts till ca 1,5 meter med djupast uppmätt djup på ca 4,2 meter. I nordvästra delen av området, f.d. fotbollsplan, har sonderingsstopp erhållits på ca 0,7 meters djup i två punkter.



REF: P:\2293170_Torparängen\003_Geoteknik\36_GUD\1_Skeda\03_Moell\loggrind



S1
+168.4

S2
+1716

S3
+1712

S4
+170.8

S6
+1719

S7
+170.4

S5
+170.2

S9
+169.2

S8
+169.8

S10
+165.5

S11
+163.9

S12
+167.4

S13
+167.8

S14
+164.0

S15
+161.4

S16
+161.1

5
+167.8

4
+167.3

6
+168.1

7
+168.1

3
+167.3

8
+168.0

2
+167.1

1
+167.6

101
+168.0

103
+164.0

102
+169.9

FURUTÄRONDELLEN

UNDERFANGSVÄGEN

VALLÖRTSVÄGEN

VARLÖKSVÄGEN

VALLMOVÄGEN

VIOLVÄGEN

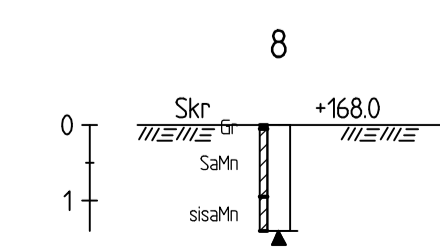
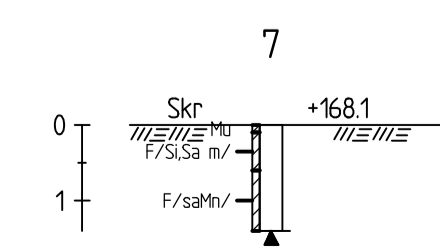
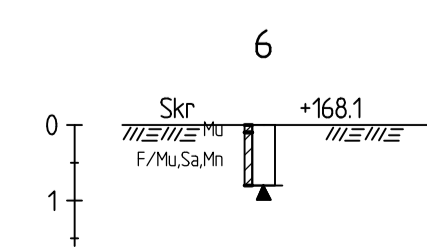
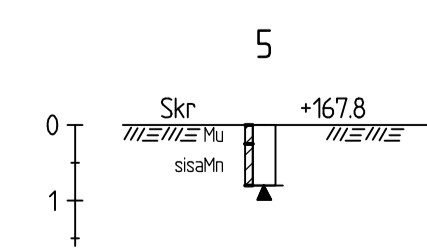
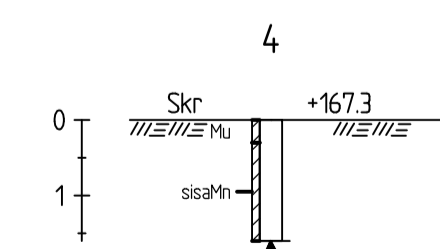
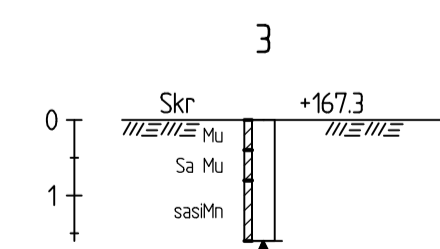
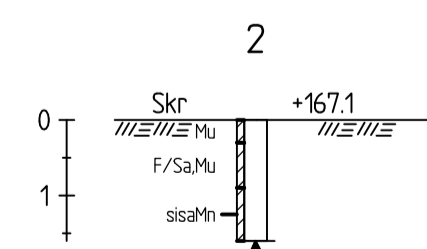
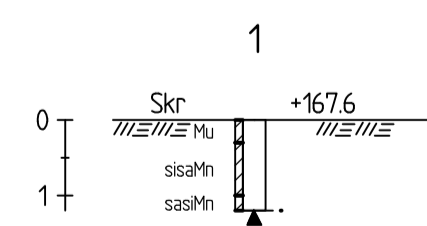
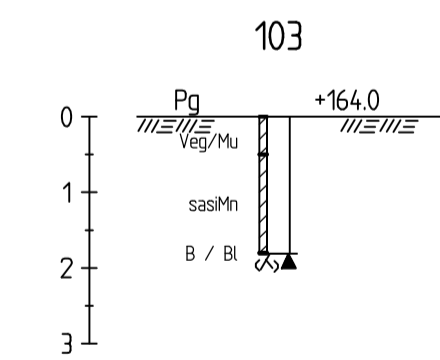
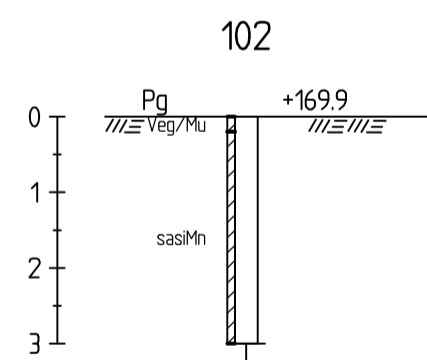
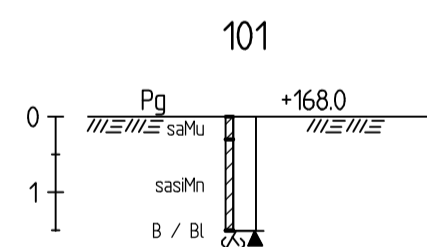
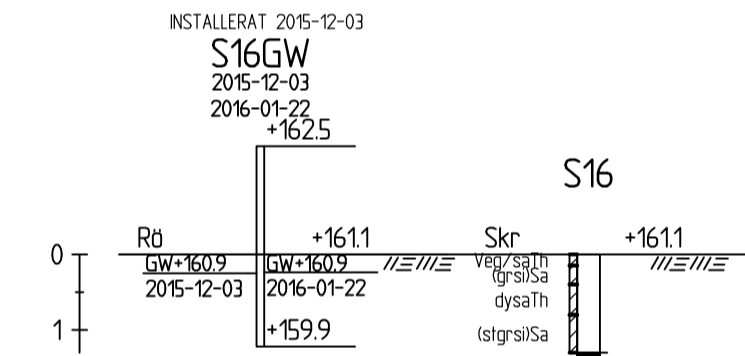
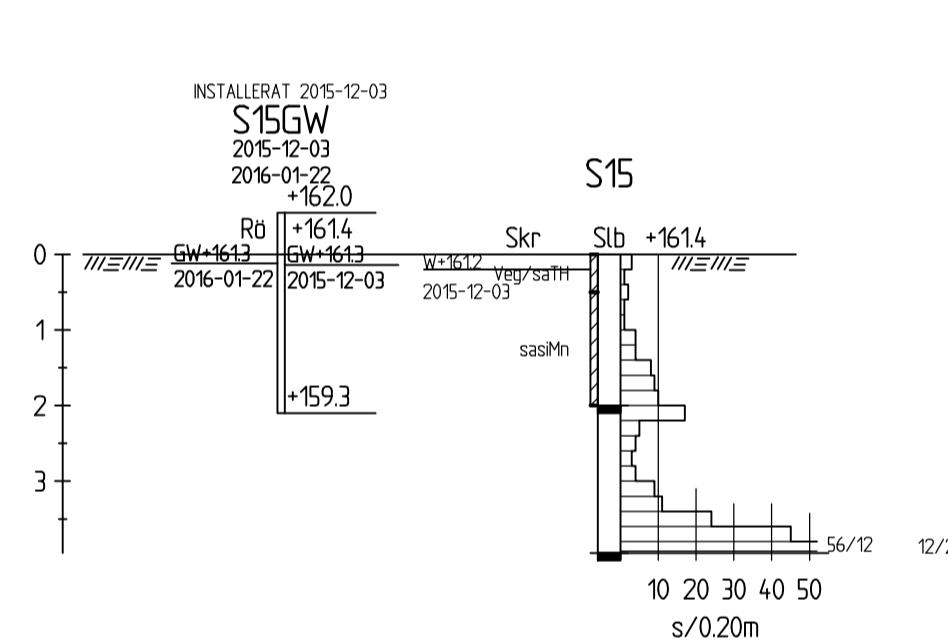
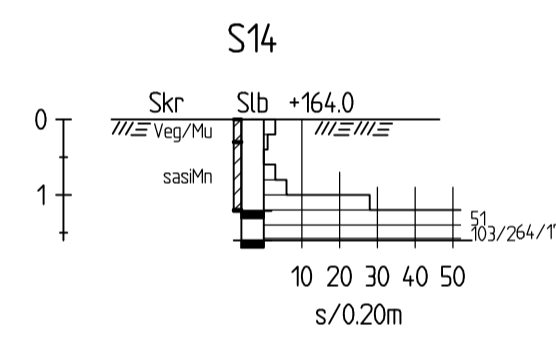
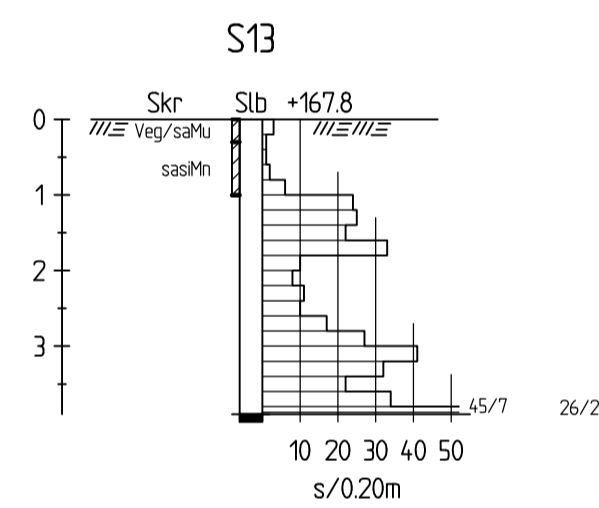
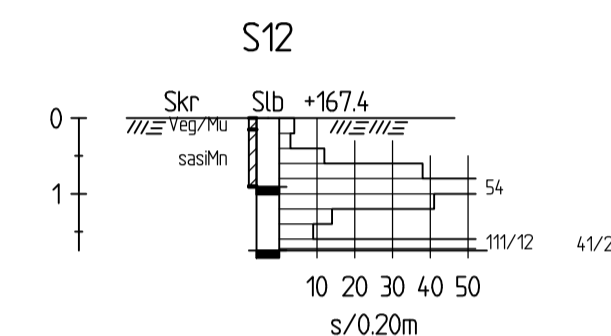
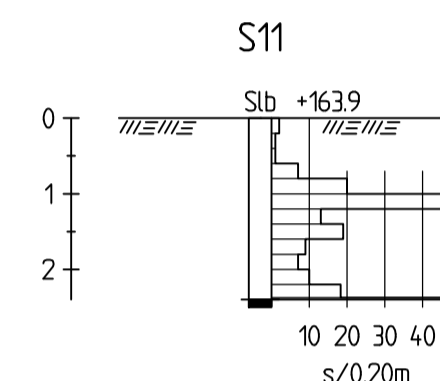
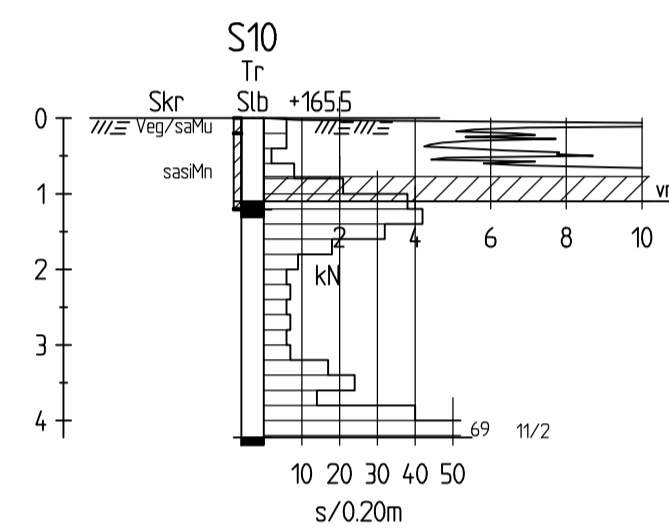
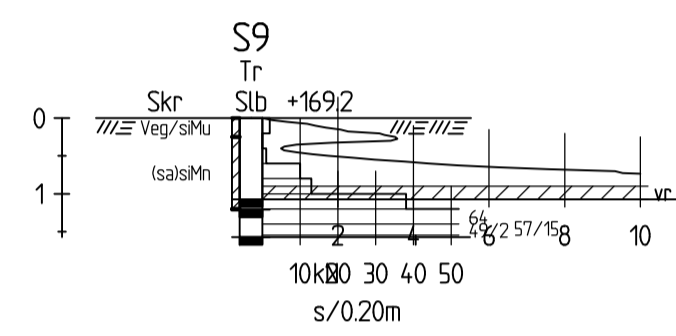
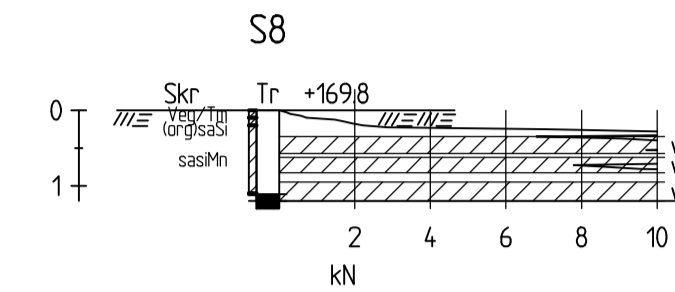
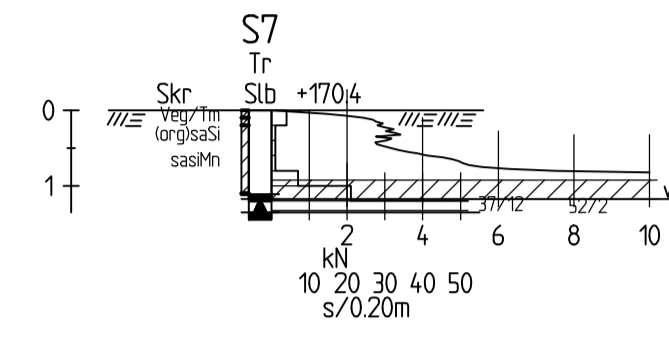
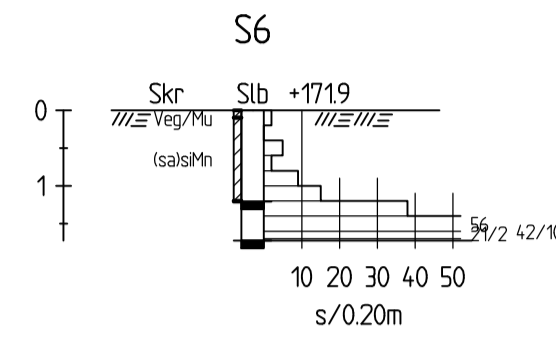
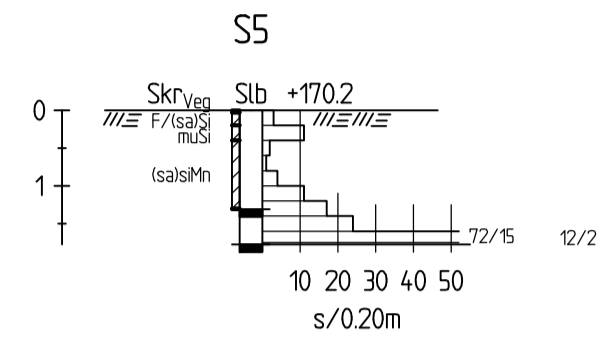
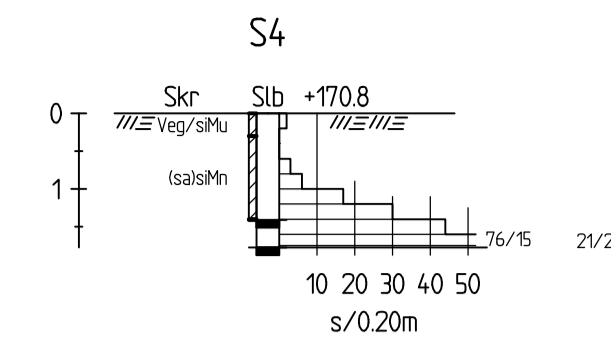
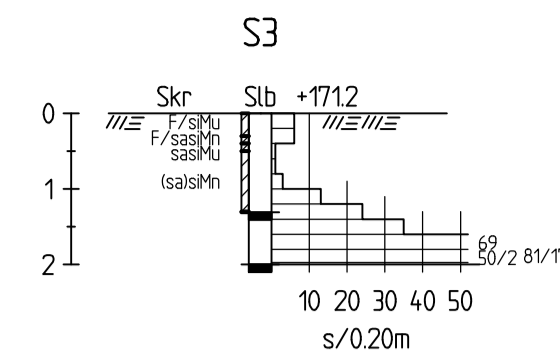
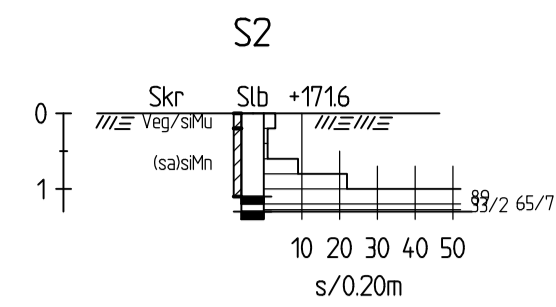
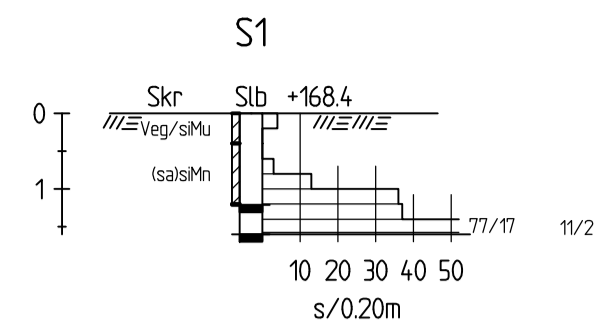
KOMENTAR
 UNDERSÖKNINGSPUNKTERNA 1 - 8 HÄRSTAMMAR FRÅN SWECO VBB AB:S UNDERSÖKNING FRÅN 2007 MED UPPDRAGSNUMMER 2292608. UNDERSÖKNINGSPUNKTERNAS LÄGE I PLAN HAR I DENNA REDOVISNING TRANSFORMERATS FRÅN RT90 2,5 GON V TILL SWEREF 99 15 00.

KOORDINATSYSTEM
 PLAN: SWEREF 99 15 00
 HÖJD: RH2000

BETECKNINGAR
 BILAGA C, IEG:S RAPPORT 13:2010 SAMT SGF/BGF BETECKNINGSSYSTEM 2001:2

BET	ANT	ÄNDRINGEN AVSER	SIGN	DATUM
VÄXJÖ KOMMUN				
SWECO SWECO SE 08 - 695 60 00				
UPPDRAG NR 2293170	RITAD/KONSTR. AV M HOLMBERG	HANDLAGGARE M HOLMBERG		
DATUM 2016-01-27	GRANSKAD AV	ANSVARIG N-G R		
TORPARÄNGEN VÄXJÖ GEOTEKNISK UNDERSÖKNING				
PLAN				
FÖRMÅT/SKALA 1:1000	NUMMER 2293170-G1	BET		

Referens: P:\2293170_Torparängen\003_Geoteknik\36_GUD\1_Skeda\03_Moell\loggrind



KOMENTAR
 UNDERSÖKNINGSPUNKTERNA 1 - 8 HÄRSTAMMAR
 FRÅN SWECO VBB AB:S UNDERSÖKNING FRÅN
 2007 MED UPPDRAGSNUMMER 2292608.

KOORDINATSYSTEM
 PLAN: SWEREF 99 15 00
 HÖJD: RH2000

BETECKNINGAR
 BILAGA C, IEG:S RAPPORT 13:2010 SAMT
 SGF/BGF BETECKNINGSSYSTEM 2001:2

BET	ANT	ÄNDRINGEN AVSER	SIGN	DATUM
VÄXJÖ KOMMUN				
SWECO SWECO SE 08 - 695 60 00				
UPPDRAG NR 2293170	RITAD/KONSTR. AV M HOLMBERG	HANDLAGGARE M HOLMBERG		
DATUM 2016-01-27	GRANSKAD AV N-G R	ANSVARG N-G R		
TORPARÄNGEN VÄXJÖ GEOTEKNISK UNDERSÖKNING UNDERSÖKNINGSPUNKTER SEKTION				
FÖRMÅT/SKALA 1:100	NUMMER 2293170-G2	BET		