
PM GEOTEKNIK

VÄXJÖ KOMMUN

Hovsdal, Växjö

Uppdragsnummer 2292970000

Översiktlig geoteknisk undersökning

2013-02-27

Sweco Infrastructure AB
Växjö Mark och Planering

Anders Petersson

Matilda Wall

1 (6)

Sweco
Lineborgsplan 3

SE-352 33 Växjö, Sverige
Telefon +46 (0)470 735100
Fax +46 (0)470 735101
www.sweco.se

Sweco Infrastructure AB
Org.nr 556507-0868
Styrelsens säte: Stockholm

Anders Petersson

Telefon direkt +46 (0)470 735116
Mobil +46 (0)76 1047549
anders.petersson@sweco.se

INNEHÅLLSFÖRTECKNING

1	Uppdrag	3
2	Objektbeskrivning	3
3	Områdesbeskrivning	3
3.1	Befintliga vägar och ledningar	3
4	Geoteknisk kategori	4
5	Styrande dokument	4
6	Utförda undersökningar	4
6.1	Geotekniska fältundersökningar	4
6.2	Laboratoriearbeten	4
7	Positionering	5
8	Geotekniska och geohydrologiska förhållanden	5
8.1	Jordlagerföljd	5
8.1	Grundvattenförhållanden	5
9	Geotekniska rekommendationer	5
9.1	Grundläggning	5
9.2	Schakt och fyllning	5
9.3	Kontroll	6
10	Redovisning	6
	<u>Bilagor</u>	
	Bilaga 1 Jordprovstabell	
	Bilaga 2 Kornfördelningsdiagram, punkt 3	
	<u>Ritningar</u>	
	Planritning G12-00-01	
	Sektionsritning G12-04-01, G12-04-02	

1 Uppdrag

Växjö kommun avser att exploatera område kallat Hovsdal i stadsdelen Hovshaga i norra delen av Växjö tätort. Sweco Infrastructure har i samband med detta arbete fått i uppdrag att utföra en översiktlig geoteknisk undersökning inom området.

Syftet med undersökningen har främst varit att kartlägga jordlagerförhållanden för att ge rekommendationer och synpunkter inför planerad byggnation.

Föreliggande handling baseras på översiktliga undersökningar. För geotekniska synpunkter avseende byggskedet ska undersökningar kompletteras och inarbetas i byggsbeskrivning alternativt skall denna handling revideras.

2 Objektbeskrivning

Växjö kommun avser att exploatera området Hovsdal i Växjö. I dagsläget är form och antal av bebyggelse ej bestämd.

3 Områdesbeskrivning

Det undersökta området är beläget inom stadsdelen Hovshaga i Växjö tätort och gränsar i väster mot bostadsbebyggelse, i söder mot Norrleden med tillhörande vägområde, i öster mot industriområde och Älgvägen och i norr mot Hovshaga kyrkogård, vilken kringgärdas av en stenmur.

Marken är relativt plan med endast mindre förekommande nivåskillnader, främst i den södra delen. Marknivåerna inom området ligger mellan ca +177 och +181 m.ö.h. i de undersökta punkterna. I områdets sydvästra del, gränsande mot befintlig villabebyggelse, finns en mindre bergrygg, där berget ligger i dagen eller nära markytan.

Det undersökta området består idag av naturmark. Den sydöstra delen av området utgörs av skogsmark. Skogsmarken är till större delen bevuxen med gran med inslag av tall och lövträd. Den nordvästra delen utgörs av öppen ängs-/naturmark, vilken tidigare varit åker- och betesmark.

På kyrkogården finns innanför den västra stenmuren en bevattningsdamm. Denna damm är uppbyggd med jordmassor, bentonit och överst ett makadamlager. Dammen betraktas som en tät damm, vilket även bekräftas av utförda grundvattenavläsningar strax utanför muren, och skall därmed inte påverka verksamhet inom det undersökta området.

3.1 Befintliga vägar och ledningar

Infarten till kyrkogården korsar området i den nordvästra delen. Inom området finns även några mindre gång- och körvägar samt stigar. Området genomkorsas av ett VA-stråk, från Älgvägen i sydöst och mot Hovshaga centrum i nordväst.

I den södra delen av området finns en elkabel som löper mellan Älgvägen i öster och mot villabebyggelsen i väster.

4 Geoteknisk kategori

Det geotekniska fältarbetet har utförts i geoteknisk kategori 2 (GK2).

5 Styrande dokument

Typ	Standard eller annat styrande dokument
Fältarbeten	Geoteknisk fälthandbok, SGF Rapport 1:96
Beteckningssystem	SGF/BGS Beteckningssystem för geotekniska utredningar, ver. 2001:2 – www.sgf.net

6 Utförda undersökningar

Undersökningarna i fält utfördes under januari månad 2013 och omfattade totaltrycksondering, skruvprovtagning, slagsondering samt inmätning av undersökningspunkterna.

6.1 Geotekniska fältundersökningar

Utförda sonderingar har skett med fältutrustning monterad på borrhandsvagn av fabrikat Geotech modell 604D.

Undersökningar i mark har utförts med omfattning enligt nedan:

- Totaltrycksondering, för kontroll av relativa fastheter, har utförts i 6 punkter. Vid sondering har stänger \varnothing 25 mm och vriden spets (viktsondspets) använts.
- Slagsondering har utförts i 8 punkter för bestämning av bergfritt djup. Sonderingsstänger \varnothing 44 mm har använts.
- Störd provtagning med skruvprovtagnare, \varnothing 70 mm, har utförts i 12 punkter. Upptagna jordprover har analyserats dels okulärt i fält och dels på jordarts-laboratorium, och bedömts enligt SGFs klassificeringssystem.
- Grundvattenrör, \varnothing 25 mm, har placerats i två provtagningspunkter för kontroll av grundvattennivå.
- Lodning av grundvattenrör har utförts vid ett tillfälle.

6.2 Laboratoriearbeten

Siktanalys har utförts på ett jordprov från undersökningspunkt 3 på Swecos geolab i Växjö, se bilaga 2.

7 Positionering

Koordinatsystem: Sweref 99 15 00

Höjdsystem: RH 2000

Inmätning och utsättning av borrhull har utförts av Sweco med GPS i mätklass B.

8 Geotekniska och geohydrologiska förhållanden

8.1 Jordlagerföljd

Generellt finns ytligt ett ca 0,1 – 0,7 meter tjockt organiskt lager. Därunder följer till större delarna morän, främst sandig siltig morän alternativt siltig sandig morän. I områdets nordvästra del överlagras moränen av sand och silt med en största uppmätta mäktighet på ca 3 meter.

För mer detaljerad jordlagerföljd i respektive undersökningspunkt se Bilaga 1.

8.1 Grundvattenförhållanden

Vid lodning i grundvattenrör 2012-02-11 i undersökningspunkt 3 och 9 påträffades grundvattenytan på nivå +175,8 respektive +176,9 m.ö.h. Detta motsvarar ca 2,5 respektive 1,8 meter under markytan.

Vid undersökningstillfället påträffades i undersökningspunkt 8 och 10 vatten 0,7 – 0,9 meter under markytan. Påträffat vatten bedöms i dessa punkter -vara markvatten. I övriga undersökningspunkter har grundvatten ej noterats.

Det skall förväntas att grundvattennivåerna varierar med årstid och nederbördsförhållanden.

9 Geotekniska rekommendationer

De geotekniska förhållandena är sådana att de ej hindrar eller ger allvarliga restriktioner för genomförandet av planerad exploatering.

9.1 Grundläggning

Innan grundläggning av byggnader, hårdgjorda ytor m.m. kan ske, måste samtliga organiska jordmassor urschaktas. Därefter kan uppfyllnad och grundläggning ske ytligt på den underliggande friktionsjorden.

All grundläggning skall utföras frostfritt och väl-dränerad.

9.2 Schakt och fyllning

Schakt kommer delvis att ske i friktionsjord som är finkornig. Om detta finkorniga material får kontakt med grundvatten eller påverkas av kraftig nederbörd kan flytjord uppstå.

All schakt och fyllning skall ske i torrhet. Om grundvatten påträffas måste därför grundvattennivån avsänkas inom sådana ytor. Detta bedöms kunna ske exempelvis genom pumpning ur lokala pumpbrunnar. Grundvattnets trycknivå får i utförandeskedet ej ligga närmare lägsta schaktnivå än 0,5 m. Vid behov utförs temporär grundvatten-sänkning.

Avsänkning och länshållning dimensioneras och ansvaras av entreprenören. Det åligger entreprenören att säkerställa att säkerhetsfaktor för hydraulisk bottenuppträckning $F \geq 1,3$ uppfylls.

Vintertid skall schaktbotten skyddas mot tjälning.

Slänter mot trafikerade ytor bör ej göras brantare än 1:1,5. Vid bedömning av schakt-frågor gäller generellt att anvisningar i Arbetsmiljöverkets och SGIs skrift "Schakta säkert" ska beaktas.

För fyllning gäller allmänt att arbeten skall utföras i enlighet med Anläggnings AMA.

9.3 Kontroll

Inför utförandeskedet bör en kontrollplan upprättas så att krav på utförande, föreskrifter, ordningsföljd på olika arbetsmoment mm. som ges på handlingar följs.

Inför planerade markarbeten bör en riskanalys upprättas för ev. besiktningar och vibrationsmätningar.

I samband med schakt- och grundläggningsarbeten ska det utföras en grundkontroll av att jordlagren överensstämmer med förutsättningarna i geoteknisk undersökning. Eventuella avvikelser ska rapporteras till konstruktör och/eller geotekniker för åtgärd.

Om fyllning utförs med en mäktighet överstigande en meter bör packningskontroll utföras.

10 Redovisning

Utförda undersökningar redovisas på ritningar och bilagor enligt nedan.

Bilagor

Bilaga 1 Jordprovstabell

Bilaga 2 Kornfördelningsdiagram, punkt 3

Ritningar

Planritning G12-00-01

Sektionsritning G12-04-01, G12-04-02

JORDPROVSTABELL

UPPDRAG Hovsdal, Växjö	UPPDRAGSLEDARE Anders Petersson	DATUM 2013-02-27
UPPDRAGSNUMMER 2292970000	UPPRÄTTAD AV Anders Petersson	

T = Tjälfarlighetsklass enligt AMA Anläggning 10
M = Materialtyp enligt AMA Anläggning 10

Prover är klassificerade okulärt i fält av fältgeotekniker

Punkt nr	Djup u my.	Jordart	T	M	Anm.
1	0-0,2	Mulljord	3	6A	
	0,4	Torv	1	6B	
	0,5	sandig Torv	1	6B	
	1,4	stenig grusig siltig sandig Morän Stopp med för metoden normalt förfarande	2	3B	
2	0-0,25	Mulljord	3	6A	
	0,45	något mullhaltig siltig Sand	2	3B	
	1,2	stenig grusig siltig sandig Morän Stopp med för metoden normalt förfarande	2	3B	
3	0-0,25	Mulljord	3	6A	GW-rör
	0,45	något mullhaltig siltig Sand	2	3B	
	2,0	stenig grusig sandig siltig Morän Stopp med för metoden normalt förfarande	3	4A	
4	0-0,1	Mulljord	3	6A	
	0,3	mullhaltig siltig Sand	2	3B	
	0,5	något stenig grusig siltig sandig Morän Stopp mot sten eller block	2	3B	
5	0-0,4	Mulljord	3	6A	
	0,45	mullhaltig grusig Sand	2	3B	
	1,0	siltig sandig Morän	2	3B	
	1,3	något stenig grusig siltig sandig Morän Stopp med för metoden normalt förfarande	2	3B	
6	0-0,3	Mulljord	3	6A	
	1,4	något stenig grusig siltig sandig Morän Stopp mot sten eller block	2	3B	

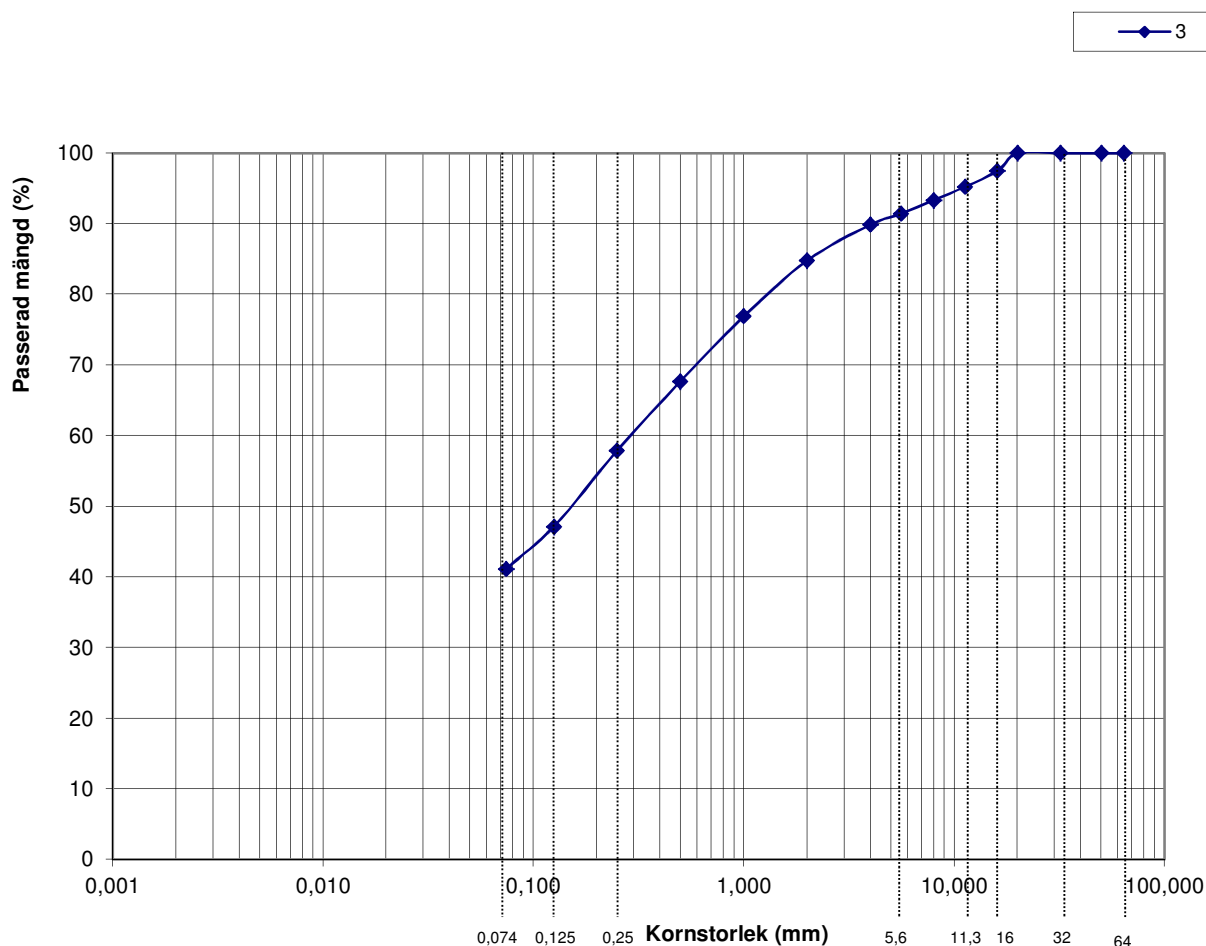
7	0-0,6	Mulljord	3	6A	
	1,0	något stenig grusig siltig sandig Morän	2	3B	
	1,6	sandig siltig Morän	3	4A	
	Stopp med för metoden normalt förfarande				
8	0-0,3	Mulljord	3	6A	
	0,8	Sand	1	2	
	1,6	något grusig Sand	1	2	
	2,0	siltig sandig Morän	2	3B	
	Stopp med för metoden normalt förfarande				
9	0-0,3	Mulljord	3	6A	GW-rör
	1,4	något stenig grusig Sand Stopp mot sten eller block			
10	0-0,4	Mulljord	3	6A	
	0,7	mullhaltig siltig Sand	2	3B	
	1,0	något grusig siltig Sand	2	3B	
	2,7	Sand	1	2	
	3,0	Silt	4	5A	
	3,5	något stenig grusig siltig sandig Morän Stopp med för metoden normalt förfarande	2	3B	
11	0-0,4	Mulljord	3	6A	
	0,7	mullhaltig siltig Sand	2	3B	
	1,5	något stenig grusig sandig siltig Morän Stopp med för metoden normalt förfarande	2	3B	
12	0-0,4	Mulljord	3	6A	
	0,7	sandig Torv	1	6B	
	1,7	något stenig grusig sandig siltig Morän Stopp med för metoden normalt förfarande	2	3B	

2 (2)

JORDPROVSTABELL
2013-02-

KORNSTORLEKSFÖRDELNING

UPPDRAGSGIVARE:	Växjö kommun		
ÄRENDE:	Hovsdal		
PROVTAGNINGSPUNKT:	3	DJUP: 0,5 - 2,0 m	
PROVTAGNINGSDATUM:	2013-01-21	INLÄMNINGSDATUM:	2013-01-21
JORDARTSBEDÖMNING:	Sandig siltig morän		
ÖVRIGT:	Tjälfarlighetsklass: 2		
	Materialtyp (enl. AMA Anl. 10): 4A		



Vi är certifierade av SIS enligt SS-EN ISO 9001 och 14001

KORNSTORLEKSFÖRDELNINGEN

PROJEKTNR: **2292970**

BESTÄMD GENOM

TORRSIKTNING

TVÄTTSIKTNING

HYDROMETERANALYS

VÄXJÖ

AP

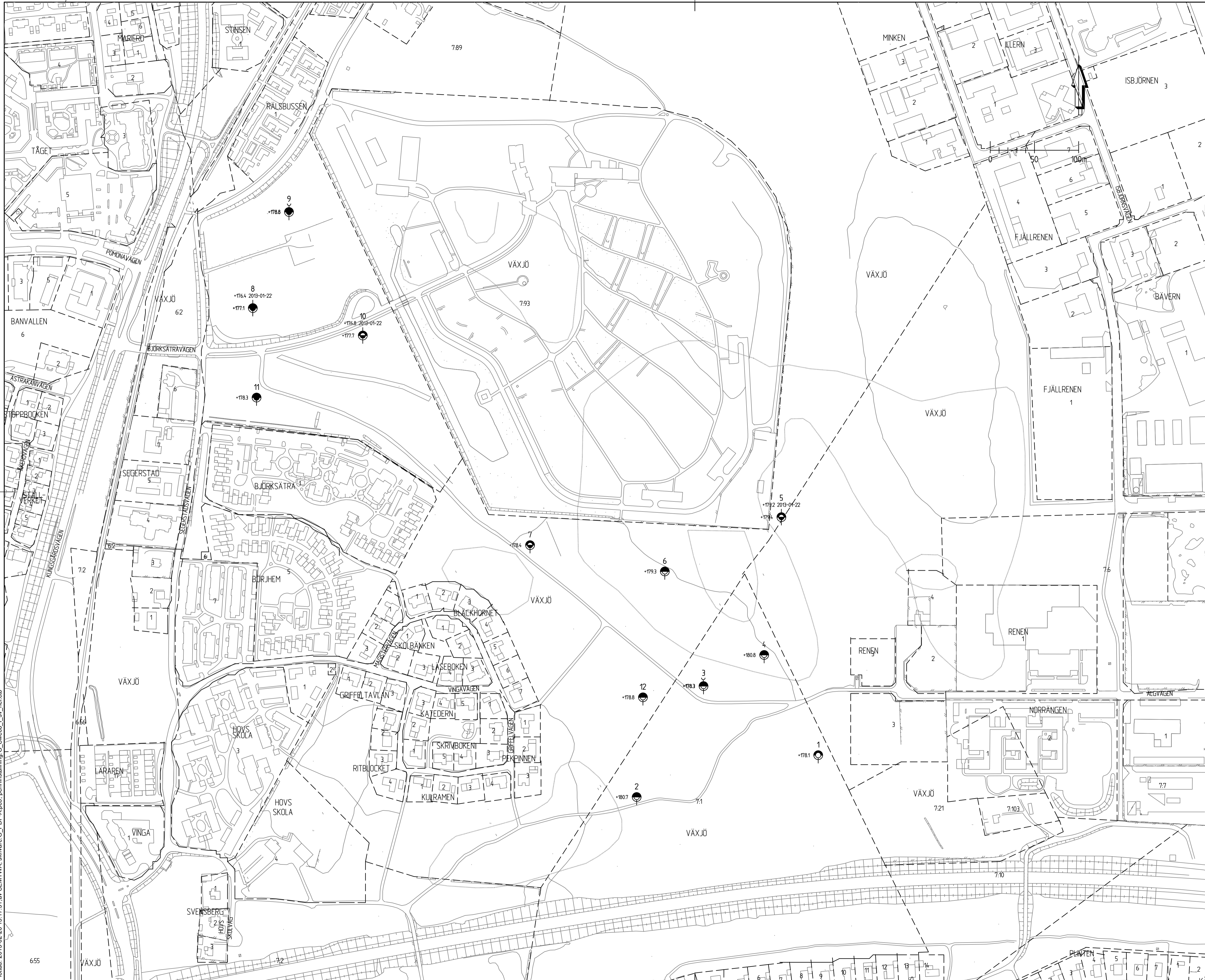
SIGN.

Postadress:
Lineborgsplan 3
352 33 VÄXJÖ

Besöksadress:
Lineborgsplan 3

Org. nr:
556507-0868
Stockholm

Telefon: 0470-73 51 00
Telefax: 0470-73 51 01



ANMÄRKNINGAR

KOORDINATSYSTEM
 PLAN: SWEREF 99 15 00
 HÖJD: RH2000

DENNA RITNING AVSER ENDAST REDOVISNING
 AV GEOTEKNISK UNDERSÖKNING.

HÄNVISNINGAR

REDOVISNING I PLAN OCH SEKTION ENL.
 SGF/BGS BETECKNINGSSYSTEM VERSION
 2001:2

Z:\2422292970_Hovsdal\00015_Arbeitsmaterial CAD\rit\G12-00-01.dwg
 Plottad: 2013-02-26 16:17:51, av: SEMITWA, skivare.G_PDF-A.pc3, penninställning: G_Sweco, l_sv_hel.ctb

BET	ANT	ÄNDRING AVSER	SIGN	DATUM
-----	-----	---------------	------	-------



UPPDRAG NR 2292970	RITAD AV MTWA	GRANSKAD AV APET
DATUM 2013-02-27	ANSVARIG APET	

VÄXJÖ KOMMUN
HOVSDAL, VÄXJÖ

ÖVERSIKTLIG GEOTEKNISK UNDERSÖKNING
 PLAN

SKALA 1:4 000 (A3) 1:2 000 (A1)	NUMMER G12-00-01	BET 1
---------------------------------------	---------------------	----------

ANMÄRKNINGAR

COORDINATSYSTEM
PLAN: SWEREF 99 15 00
HÖJD: RH2000

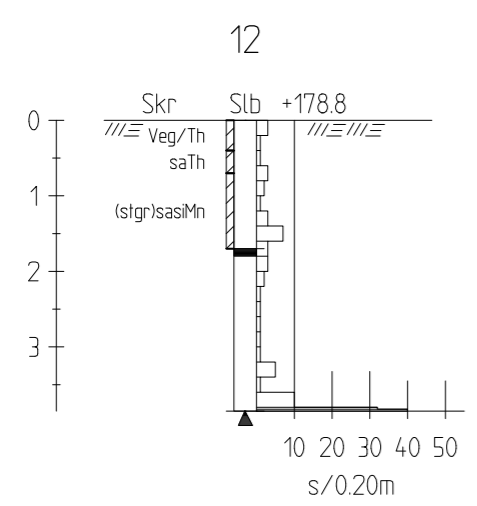
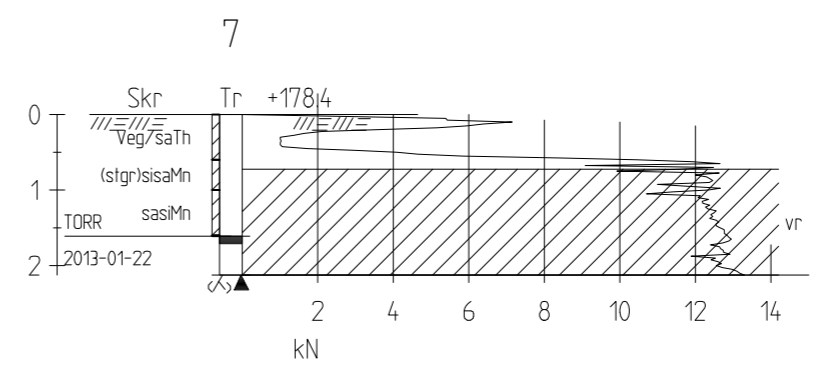
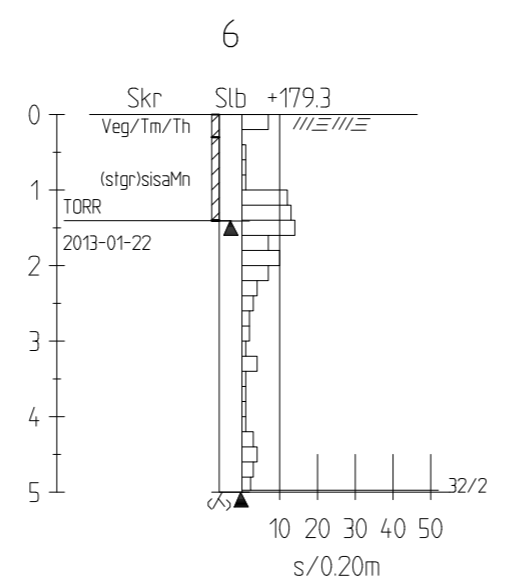
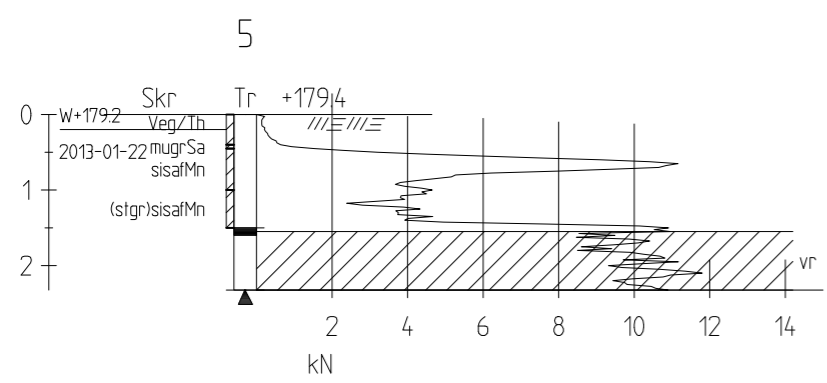
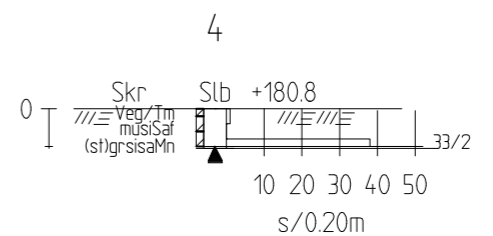
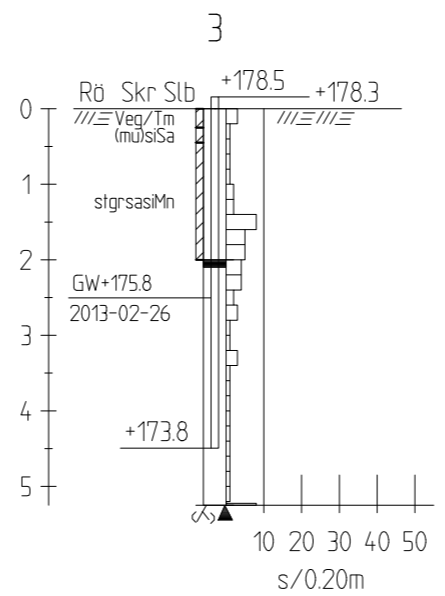
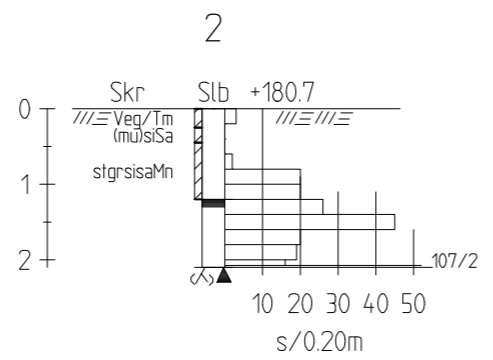
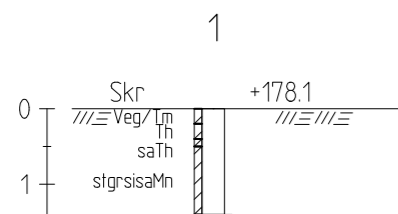
DENNA RITNING AVSER ENDAST REDOVISNING
AV GEOTEKNISK UNDERSÖKNING.

FÖRKLARINGAR

Tr TOTALTRYCKSONDERING
Skr SKRUVPROVTAGNING
Slb SLAGSONDERING
Rö GRUNDVATTENRÖR

HÄNVISNINGAR

REDOVISNING I PLAN OCH SEKTION ENL.
SGF/BGS BETECKNINGSSYSTEM VERSION
2001:2.



Z:\224\2292970_Hovsdal\000115_Arbeitsmaterial\CAD\G12-04-01.dwg
Plottad: 2013-02-26 15:18:30 av SEMTWA, skrivare: G. PDF-A.pc3, perminstalling.G.Sweco, lsv_hel.ctb

BET	ANT	ÄNDRINGEN AVSER	SIGN	DATUM
 <small>Östra Strandgatan 10 Box 146, 551 13 Jönköping Tel 036 15 18 00, Fax 036 71 09 65</small>				
LUPPDRAG NR 2292970	RITAD AV MTWA	GRANSKAD AV APET		
DATUM 2013-02-27	ANSVARIG APET			
VÄXJÖ KOMMUN HOVSDAL, VÄXJÖ ÖVERSIKTLIG GEOTEKNISK UNDERSÖKNING SEKTION SYDÖSTRA DELEN				
SKALA 1:100 (A3)	NUMMER G12-04-01	I BET		

ANMÄRKNINGAR

KOORDINATSYSTEM
 PLAN: SWEREF 99 15 00
 HÖJD: RH2000

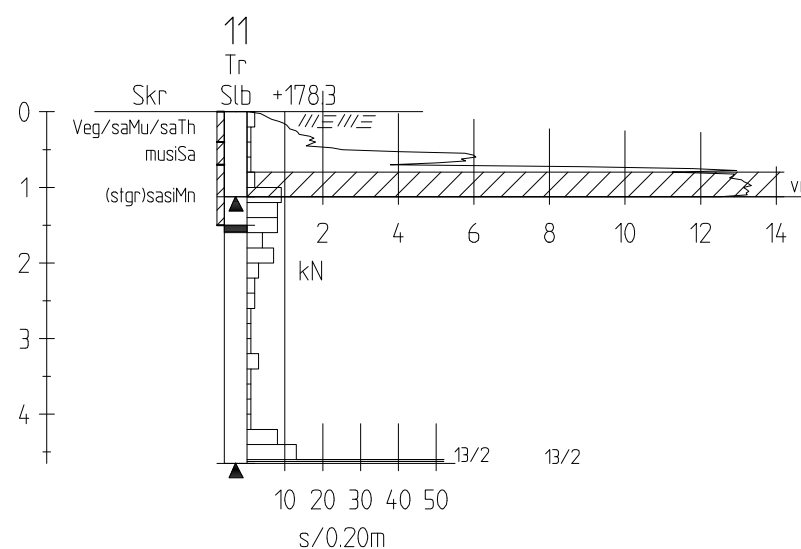
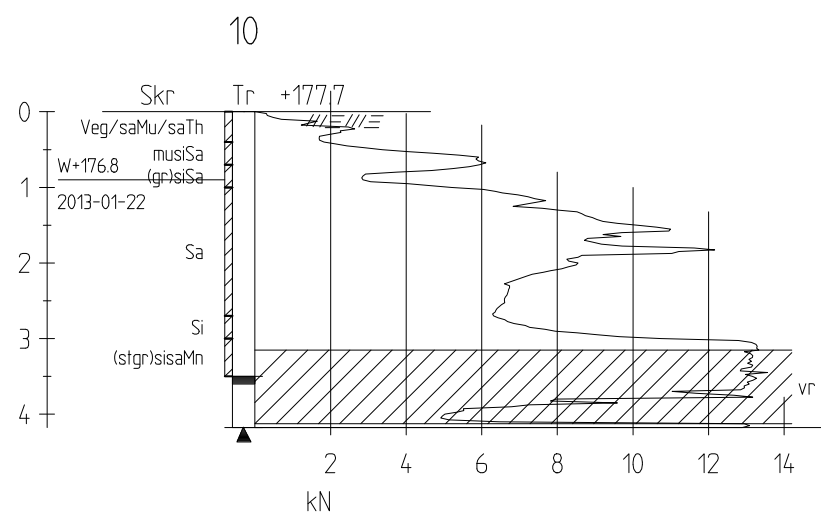
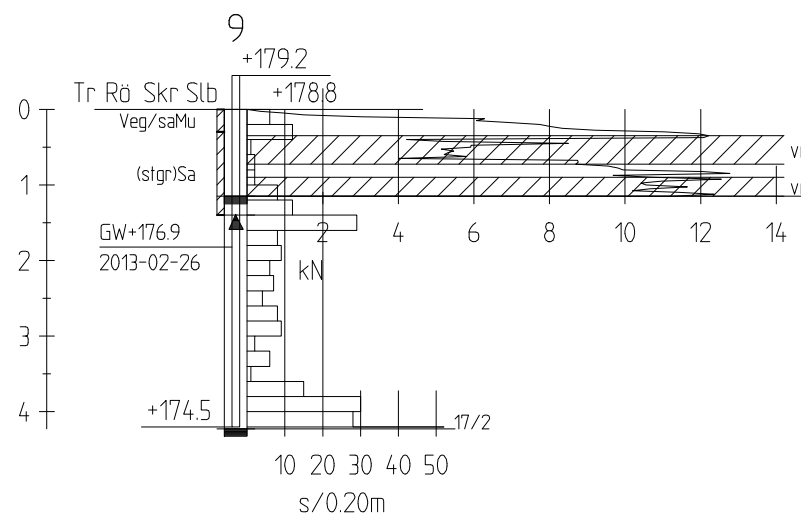
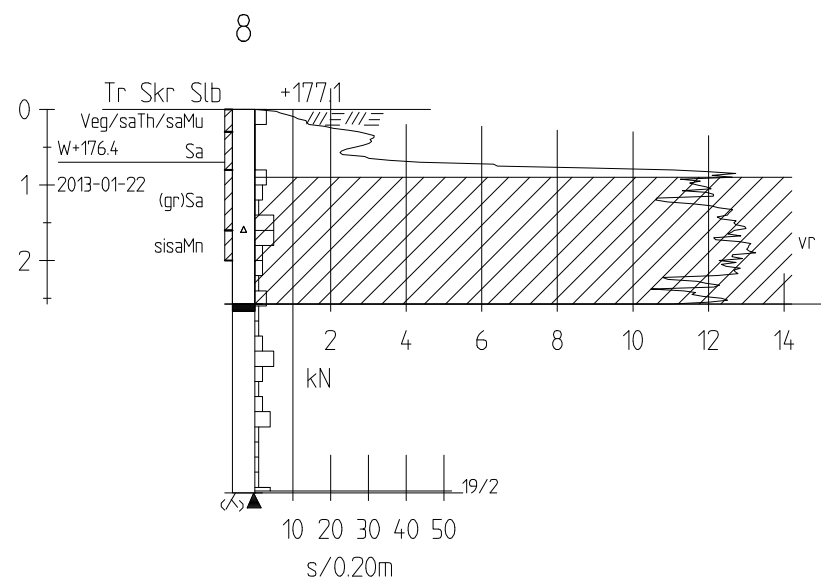
DENNA RITNING AVSER ENDAST REDOVISNING
 AV GEOTEKNISK UNDERSÖKNING.

FÖRKLARINGAR

Tr TOTALTRYCKSONDERING
 Skr SKRUVPROVTAGNING
 Slb SLAGSONDERING
 Rd GRUNDVATTENRÖR

HÄNVISNINGAR

REDOVISNING I PLAN OCH SEKTION ENL.
 SGF/BGS BETECKNINGSSYSTEM VERSION
 2001:2.



BET	ANT	ÄNDRINGEN AVSER	SGN	DATUM
 <p>Östra Strandgatan 10 Box 145, 551 13 Jönköping Tel 036 15 18 00, Fax 036 71 09 65</p>				
LUPPDRAG NR	2292970	RITAD AV	MTWA	GRANSKAD AV
DATUM	2013-02-27	ANSVARIG	APET	
VÄXJÖ KOMMUN HOVSDAL, VÄXJÖ ÖVERSIKTLIG GEOTEKNISK UNDERSÖKNING SEKTION NORDVÄSTRA DELEN				
SKALA	1:100 (A3)	NUMMER	G12-04-02	BET